

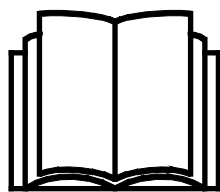
AVANT®

Návod na obsluhu a údržbu



Rotačný kyprič

Číslo produktu	1200 mm	A425119
	1500 mm	A37430



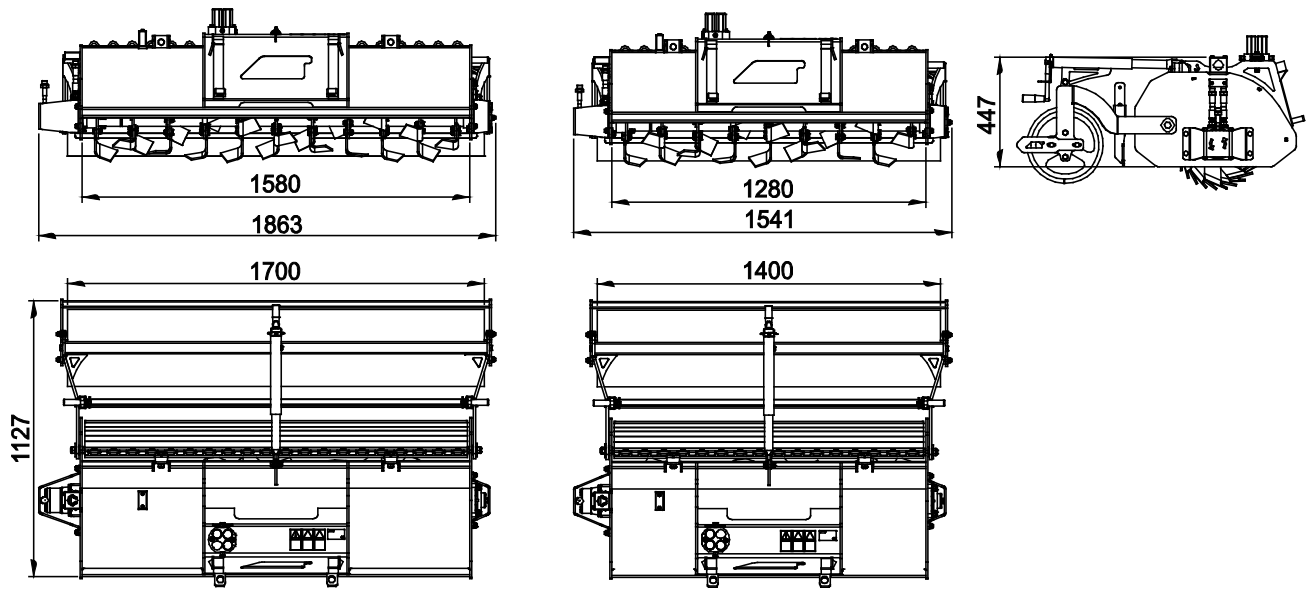
Please read this manual carefully before using the equipment, and follow all instructions.

Keep this manual for later reference.

Manufacturer:

AVANT®
AVANT TECNO OY
e-mail: sales@avanttecno.com

Ylötie I
33470 YLÖJÄRVI
FINLAND
Tel. +358 3 347 8800
Fax +358 3 348 5511



CONTENTS

1. PRED SLOV	4
Varovné symboly použité v tejto príručke	5
2. ÚČEL POUŽITIA	6
3. BEZPEČNOSTNÉ POKYNY NA POUŽÍVANIE PRÍDAVNÉHO ZARIADENIA	7
4. TECHNICKÉ ŠPECIFIKÁCIE	11
4.1 Bezpečnostné štítky a hlavné komponenty prídavného zariadenia	11
5. MONTÁŽ PRÍDAVNÉHO ZARIADENIA	13
5.1 Pripájanie a odpájanie hydraulických hadíc	14
6. OBSLUHA PRÍDAVNÉHO ZARIADENIA	16
6.1 Kontroly pred použitím	17
6.2 Kvalifikácia obsluhy	17
6.3 Činnosť	18
6.4 Vyhybanie sa zablokovaniu a odstraňovanie zablokovania	19
6.5 Smer otáčania	20
6.6 Nastavenie hĺbky obrábania a výšky radlice	20
6.7 Nastavenie stierky	21
6.8 Používanie na svahoch	21
6.9 Prepravná poloha	21
6.10 Uskladnenie prídavného zariadenia	22
7. ÚDRŽBA A SERVIS	23
7.1 Kontrola hydraulických komponentov	23
7.2 Čistenie prídavného zariadenia	24
7.3 Mazanie	24
7.4 Kontrola kovových konštrukcií	25
7.5 Čepele rotačného kypriča	25
8. ZÁRUČNÉ PODMIENKY	26

I. Predslov

Spoločnosť Avant Tecno Oy by sa vám chcela poďakovať za zakúpenie tohto prídavného zariadenia pre váš nakladač Avant. Prídavné zariadenie bolo navrhnuté a vyrobené na základe dlhoročných skúseností s vývojom a výrobou produktov. Oboznámením sa s touto príručkou a dodržiavaním pokynov zaistíte svoju bezpečnosť a zabezpečíte spoľahlivú prevádzku a dlhú životnosť zariadenia. Pred použitím zariadenia alebo vykonávaním údržby si pozorne prečítajte tieto pokyny.

Účelom príručky je pomôcť vám:

- prevádzkovať zariadenie bezpečne a efektívne
- pozorovať akékoľvek nebezpečné situácie a predchádzať im
- udržať zariadenie v neporušenom stave a zabezpečiť dlhú životnosť

Na základe týchto pokynov môže prídavné zariadenie a nakladač bezpečne používať aj neskúsený používateľ. Príručka obsahuje dôležité pokyny aj pre skúsených operátorov Avant. Pred použitím zariadenia sa uistite, že všetky osoby používajúce nakladač boli riadne poučené a oboznámili sa s návodom na obsluhu nakladača, každým používaným prídavným zariadením a všetkými bezpečnostnými pokynmi. Je zakázané používať zariadenie na iné účely alebo iným spôsobom, ako je opísané v tejto príručke. Túto príručku majte vždy pri ruke počas celej životnosti zariadenia. Pri predaji alebo prevode zariadenia nezabudnite túto príručku odovzdať novému vlastníkovi. Pri strate alebo poškodení príručky si môžete vyžiadať novú príručku od svojho predajcu Avant alebo od výrobcu.

Okrem bezpečnostných pokynov uvedených v tomto návode musíte dodržiavať všetky predpisy týkajúce sa bezpečnosti práce, miestne právne predpisy a ďalšie nariadenia týkajúce sa používania zariadenia. Najmä sa musia dodržiavať nariadenia týkajúce sa používania zariadenia na verejných cestách. Predtým, ako nakladač začnete používať na ceste, spojte sa so svojím predajcom Avant, ktorý vám poskytne ďalšie informácie o miestnych požiadavkách.

S akýmikoľvek otázkami, žiadosťami o servis a náhradné diely alebo akýmikoľvek problémami, ktoré sa môžu vyskytnúť pri práci so strojom, sa obráťte sa na svojho miestneho predajcu AVANT.

Táto príručka je prekladom originálnych pokynov v anglickom jazyku. V dôsledku neustáleho vývoja produktu sa niektoré podrobnosti uvedené v tejto príručke môžu líšiť od vášho zariadenia. Obrázky môžu tiež zobrazovať voliteľné výbavu alebo funkcie, ktoré v súčasnosti nie sú k dispozícii. Vyhradujeme si právo na zmenu obsahu návodu bez predchádzajúceho upozornenia. Copyright © 2020 Avant Tecno Oy. Všetky práva vyhradené.

Varovné symboly použité v tejto príručke

V tejto príručke sa používajú nasledujúce varovné symboly. Označujú faktory, ktoré je potrebné zohľadniť na zníženie rizika zranenia osôb alebo poškodenia majetku:



VAROVANIEBEZPEČNOSTNÝ VÝSTRAŽNÝ SYMBOL

Tento symbol znamená: „**Varovanie, dávajte si pozor! Ide o vašu bezpečnosť!**“

Pozorne si prečítajte nasledujúcu správu, ktorá varuje pred bezprostredným nebezpečenstvom, ktoré by mohlo spôsobiť vážne zranenie osôb.

Symbol bezpečnostného upozornenia a súvisiace bezpečnostné vyhlásenie označujú dôležité bezpečnostné správy v tomto návode. Používajú sa na upozornenie na pokyny týkajúce sa vašej osobnej bezpečnosti alebo bezpečnosti iných osôb. Keď vidíte tento symbol, buďte opatrný. Ide o vašu bezpečnosť. Pozorne si prečítajte nasledujúcu správu a informujte ostatných pracovníkov obsluhy.

NEBEZPEČENSTVO Toto signálne slovo označuje nebezpečnú situáciu, ktorá spôsobí smrť alebo vážne zranenie, ak sa jej nezabráni.

VAROVANIE Toto signálne slovo označuje potenciálne nebezpečnú situáciu, ktorá by mohla spôsobiť vážne zranenie alebo smrť, ak sa jej nezabráni.

UPOZORNENIE Toto signálne slovo sa používa, keď môže dôjsť k ľahkému zraneniu, ak sa pokyny nebudú dôsledne dodržiavať.

OZNÁMENIE

Toto signálne slovo označuje informácie o správnej prevádzke a údržbe zariadenia.

Nedodržanie pokynov uvedených vedľa symbolu môže mať za následok poruchy zariadenia alebo iné škody na majetku.

2. Účel použitia

Rotačný kyprič AVANT je prídavné zariadenie vhodné na použitie s viacúčelovými nakladačmi Avant uvedenými v tabuľke 1. Prídavné zariadenie je určené na kyprenie, spracovanie pôdy a prípravu osevného lôžka pri obnove zatrávených plôch, malých polí a podobných oblastí.

Pri používaní rotačného kypriča nakladač cúva, takže sa jeho kolesá nedostanú do kontaktu s čerstvo obrobenou pôdou. Vertikálne triediace hrable so silnými hrotmi pred čepeľami zachytávajú kamienky či úlomky a efektne ich zakopávajú pod zem. Toto zaisť hotový osevný záhon už po prvom prechode po ploche. Pracovná hĺbka hydraulicky ovládaného rotačného kypriča sa dá nastaviť až na 150 mm.

Prídavné zariadenie je vybavené utlačacím valcom, ktorý utláča zeminu po obrobení. Radlica umiestnená medzi kypričom a valcom sa používa na vyrovnanie pôdy predtým, než utlačací valec vykoná konečnú úpravu a zhutnenie povrchu.

Rotačný kyprič je určený pre typickú mäkkú pôdu, ktorá sa nachádza v záhradách. Nie je určený na vyrovnanie, napríklad chodníkov alebo iných oblastí, ktoré tvorí hlavne štrk alebo kamene. Rotačný kyprič nie je určený na žiadne iné použitie, než je uvedené v tejto príručke, a nesmie sa používať na žiadne iné účely, ako sú pre neho určené.

Toto prídavné zariadenie bolo navrhnuté tak, aby vyžadovalo čo najmenšiu údržbu. Obsluha môže vykonávať pravidelné úlohy údržby. Obsluha nemôže vykonávať všetky opravy a náročné opravy a údržba sa musia zveriť špecializovaným technikom. Všetky údržbárske práce sa musia vykonávať pomocou vhodného bezpečnostného vybavenia. Náhradné diely sa musia zhodovať s originálnymi špecifikáciami, čo sa dá zabezpečiť iba použitím originálnych náhradných dielov. Môže byť k dispozícii samostatný katalóg náhradných dielov. Obráťte sa na svojho predajcu Avant.

Oboznámte sa s pokynmi týkajúcimi sa servisu a údržby. Ak máte ďalšie otázky o prevádzke alebo údržbe zariadenia alebo žiadosti o servis alebo potrebujete náhradné diely, kontaktujte svojho predajcu AVANT.

Stôl 1 – Rotačný kyprič – Kompatibilita s nakladačmi Avant

Model		220 225 225LPG	313S 320S	420 423	520 523 528 530 630 R20 R28	R35 635 640	Stage V R35 635 640	735 745 750 755i 760i	850 860i	e5 e6
A425119	1200 mm	•	•	(•)	•	•	(•)	•	(•)	(•)
A37430	1500 mm	-	-	-	(•)	•	(•)	•	•	-

Prídavné zariadenie sa odporúča používať iba s nakladačmi označenými • v tabuľke 1. Pri používaní s modelmi označenými (•) sa nemusí dosiahnuť plný výkon. Môžu byť tiež potrebné dodatočné protizávažia. S otázkami o kompatibilitě s modelom, ktorý nie je uvedený v tabuľke, sa obráťte na svojho predajcu Avant.

OZNÁMENIE

Pri používaní modelov nakladača 635, 640 alebo R35, ktoré sú vybavené motorom Stage V Kubota V1505, sa s týmto prídavným zariadením nemusí podariť dosiahnuť úplný výkon. Tieto modely Stage V majú nižší hydraulický výkon, ktorý môže ovplyvniť výkon prídavného zariadenia.

3. Bezpečnostné pokyny na používanie prídavného zariadenia

Majte na pamäti, že bezpečnosť je výsledkom niekoľkých faktorov. Kombinácia nakladač-prídavné zariadenie je veľmi výkonná a nesprávne či neopatrné používanie alebo údržba môžu spôsobiť vážne zranenie osôb alebo poškodenie majetku. Z tohto dôvodu sa všetci operátori musia pred začatím práce dôkladne oboznámiť so správnym používaním, návodom na obsluhu nakladača a príručkou prídavného zariadenia. Nepoužívajte prídavné zariadenie, ak ste sa úplne neoznámili s jeho prevádzkou a súvisiacimi nebezpečenstvami.



**NEBEZPEČENS
TVO**

Nesprávne alebo neopatrné používanie prídavného zariadenia alebo používanie prídavného zariadenia, ktoré je v zlom stave, môže vyvolať riziko vážnych zranení. V bezpečnej oblasti sa oboznámte sa s ovládačmi nakladača, správnym postupom pripojenia a správnym spôsobom obsluhy prídavného zariadenia. Hlavne si preštudujte, ako bezpečne zastaviť zariadenie. Pozorne si prečítajte všetky bezpečnostné opatrenia.

Pred prácou s prídavným zariadením si prečítajte všetky bezpečnostné pokyny



VAROVANIE

- Pri pripájaní prídavného zariadenia k nakladaču **zabezpečte, aby zaist'ovacie čapy rýchloupínacej dosky nakladača boli v dolnej polohe a aby zaistili prídavné zariadenie k nakladaču.** Nikdy nezdvíhajte ani nepresúvajte nezaistené prídavné zariadenie.
- Toto prídavné zariadenie je navrhnuté tak, aby ho v jednom momente mohol používať jeden pracovník obsluhy. Nedovoľte iným osobám, aby sa pohybovali v blízkosti zariadenia, ktoré sa práve používa.
- Počas pojazdu vždy prepravujte prídavné zariadenie v čo najnižšej polohe, aby ste udržali nízke ťažisko, a teleskopické rameno majte zatiahnuté.
- **Riziko rozdrvenia – Nikdy nedovoľte žiadnej osobe vstúpiť pod rameno alebo prídavné zariadenie.** Pri opustení sedadla vodiča sa môže zmeniť stabilita nakladača, čo môže spôsobiť prevrátenie stroja. Majte vždy na pamäti, že rameno môže neočakávane klesnúť v dôsledku straty stability alebo mechanickej poruchy alebo ak iná osoba obsluhuje ovládače nakladača, čo vedie k riziku rozdrvenia. Nakladač nie je určený na dlhšie držanie zdvihnutého bremena. Pred opustením sedadla vodiča pevne spustite prídavné zariadenie na zem a nikdy nedovoľte žiadnej osobe vstúpiť pod rameno alebo prídavné zariadenie.
- **Nebezpečenstvo zachytenia – Otáčajúce sa diely. Nikdy neopúšťajte sedadlo vodiča, keď prídavné zariadenie beží alebo keď je ovládanie prídavnej hydrauliky zamknuté.** Vždy zachovávajte bezpečnú vzdialenosť medzi osobami a strojom, ktorý sa môže spustiť alebo pohnúť. Zastavte prídavné zariadenie v súlade s procesom bezpečného zastavenia a pevne spustite prídavné zariadenie na zem pred opustením sedadla vodiča alebo ak sa v pracovnej oblasti nachádzajú iné osoby.
- **Riziko nárazu – vymrštené predmety.** Nedovoľte okolostojacim osobám, aby sa priblížili k stroju. Zastavte prídavné zariadenie, ak sa iné osoby priblížia k prídavnému zariadeniu na vzdialenosť menšiu ako 5 metrov od zariadenia. Používajte, iba keď sú všetky kryty na svojom mieste.
- **Riziko úrazu elektrickým prúdom – Naplánujte si všetky kypriace úlohy, než ich začnete vykonávať!** Zistite, či v hĺbke menej ako 1 m pod povrchom nie sú zakopané elektrické káble, vodovodné potrubia, alebo podobné prvky. Náraz na takúto prekážku môže spôsobiť úraz elektrickým prúdom, požiar, výbuch plynu alebo iné vážne riziká.

**VAROVANIE**

- **Riziko porezania a oddelenia končatín – Nikdy neopúšťajte sedadlo vodiča, keď prídavné zariadenie beží alebo keď je ovládací páka prídavnej hydrauliky zamknutá.** Nože sa budú určitý krátky čas pohybovať aj po zastavení napájania hydraulického systému. Než pristúpite k prídavnému zariadeniu, počkajte, kým sa nože úplne nezastavia.
- Venujte pozornosť okoliu a všetkým ostatným osobám a strojom pohybujúcim sa v okolí. Iné osoby musia zachovávať bezpečnú vzdialenosť 5 metrov. Venujte pozornosť obrysom terénu a iným nebezpečenstvám, ako sú vetvy a stromy, ktoré môžu siahť do oblasti vodiča, uvoľnené kamene a klzké povrchy.
- Toto prídavné zariadenie môže v jednom momente používať jeden pracovník obsluhy. Nepribližujte sa k zariadeniu, ak iná osoba obsluhuje ovládače nakladača, ani nedovoľte iným osobám priblížiť sa k zariadeniu.
- Pri odpájaní rotačného kypriča zabezpečte, aby bol zaistený proti náhodným pohybom. Aby ste zabránili pohybu prídavného zariadenia, spustíte ho napríklad na drevené bloky, ale nie na jeho čepele, ktoré vyčnievajú spod rámu zariadenia.
- Nikdy nepoužívajte prídavné zariadenie na zdvíhanie alebo prepravu osôb alebo ako akýkoľvek druh pracovnej plošiny, a to ani dočasne.
- Používajte iba prídavné zariadenie, ktoré je v dobrom stave. Prídavné zariadenie pravidelne kontrolujte. Prídavné zariadenie neupravujte spôsobom, ktorý by ovplyvnil jeho bezpečnosť. Vŕtanie otvorov do prídavného zariadenia a zváranie alebo iné prostriedky pripievňovania hákov alebo iných predmetov na prídavné zariadenie sú prísne zakázané.
- Pred akýmkoľvek čistením, údržbou alebo úpravami zastavte nakladač a umiestnite prídavné zariadenie do bezpečnej polohy, ako sa opisuje v procese bezpečného zastavenia.
- Prídavné zariadenie používajte iba na určený účel. Iné použitie môže spôsobiť zbytočné bezpečnostné riziká a poškodiť zariadenie.
- Skontrolujte, či je nakladač vybavený potrebnými bezpečnostnými komponentmi a či sú komponenty v pracovnom stave. Musí sa používať bezpečnostný pás. Ak existujú osobitné riziká týkajúce sa pracovnej oblasti, použite vhodné bezpečnostné vybavenie.
- Taktiež si prečítajte bezpečnostné pokyny a informácie o správnom používaní nakladača v návode na obsluhu nakladača.



**NEBEZPEČENS
TVO**

Riziko rozdrvenia – Vstup pod rameno nakladača alebo prídavné zariadenie môže mať za následok vážne zranenie alebo smrť. Nikdy nevstupujte pod rameno nakladača a nedovoľte iným osobám, aby sa priblížili k zdvihnutému ramenu alebo prídavnému zariadeniu. Je nebezpečné pohybovať sa pod zdvihnutým prídavným zariadením alebo ramenom nakladača, pretože rameno môže klesnúť v dôsledku straty stability, mechanickej poruchy alebo keď iná osoba obsluhuje ovládače nakladača. Pred opustením sedadla vodiča pevne spustite prídavné zariadenie na zem do bezpečnej polohy.

Pamätajte si, že rameno nakladača sa môže spustiť alebo nakloniť, aj keď bol motor vypnutý (riziko rozdrvenia). Nakladač nie je určený na dlhšie držanie zdvihnutého bremena. Pred opustením sedadla vodiča vždy spustite prídavné zariadenie do bezpečnej polohy.



VAROVANIE

Nebezpečenstvo zachytenia a oddelenia častí tela – nikdy sa nepribližujte ku prídavnému zariadeniu, ktoré beží. Silný otáčajúci sa hriadeľ môže spôsobiť vážne zranenie všetkým osobám, ktoré sú príliš blízko. Pred priblížením sa k prídavnému zariadeniu vždy prídavné zariadenie zastavte uplatnením procesu bezpečného zastavenia. V blízkosti bežiaceho prídavného zariadenia je počas zisťovania poruchy absolútne nutné, aby ste určili stav prídavného zariadenia z diaľky a nikdy nenosili voľné oblečenie, dlhé šály, šperky alebo iné predmety, ktoré by sa pri práci s prídavným zariadením mohli zamotať do otáčajúcich sa častí. Ak je to potrebné, noste aj čiapku, aby ste zabránili kontaktu dlhých vlasov s otáčajúcimi sa časťami. Pred vykonaním údržby a servisu zastavte prídavné zariadenie podľa procesu bezpečného zastavenia.



VAROVANIE

Dávajte si pozor na riziko zachytenia a rozdrvenia, hlavne keď odstraňujete zablokovanie. Ak sa zablokovanie odstráni bez toho, aby sa najprv vypla prídavná hydraulika nakladača, otáčajúci sa hriadeľ sa okamžite spustí a potenciálne spôsobí vážne zranenie. Pred opustením sedadla vodiča vždy zastavte prídavné zariadenie otočením ovládacej páky prídavnej hydrauliky nakladača do neutrálnej polohy, zastavte motor nakladača a vypustite zvyškový tlak z hydraulického systému.





VAROVANIE

Riziko vážneho zranenia – Nesprávne alebo neopatrné používanie prídavného zariadenia môže spôsobiť nebezpečné situácie. Prídavné zariadenie používajte iba na určený účel. Na bezpečnom mieste sa oboznámte s používaním ovládačov nakladača. Osobitnú pozornosť venujte bezpečnému zastaveniu prídavného zariadenia a nakladača.

Nezabudnite nosiť vhodné osobné ochranné prostriedky:



- Hlučnosť na sedadle vodiča môže prekročiť 85 dB (A) v závislosti od modelu nakladača a pracovného cyklu. Dlhodobé vystavenie hlasnému hluku môže poškodiť sluch. Pri práci so nakladačom noste ochranu sluchu.



- Noste ochranné rukavice.



- Pri práci so nakladačom noste bezpečnostnú obuv.



- Používajte ochranné okuliare, napr. pri manipulácii s hydraulickými komponentmi.



- V niektorých pracovných oblastiach môže používanie prídavného zariadenia spôsobiť prášenie. Používajte dýchaciu masku na ochranu proti prachu.

Bezpečné zastavenie prídavného zariadenia pred presunom do blízkosti prídavného zariadenia:



VAROVANIE

Po vykonaní procesu bezpečného zastavenia vždy zastavte prídavné zariadenie pred opustením sedadla vodiča. Proces bezpečného zastavenia zabraňuje akýmkoľvek neúmyselným pohybom prídavného zariadenia. Upozorňujeme, že rameno nakladača môže klesnúť, aj keď je motor nakladača vypnutý. Proces bezpečného zastavenia:

- Spustíte rameno a prídavné zariadenie na zem.
- Vypnete motor nakladača a zatiahnete parkovaciu brzdu.
- Vypustíte zvyškový tlak z hydraulického systému. Niekoľkokrát posuňte všetky hydraulické ovládacie páky do ich krajných polôh.
- Vyberte kľúč zapalovania, aby ste zabránili naštartovaniu stroja.

4. Technické špecifikácie

Tabuľka 2 – Rotačný kyprič – Špecifikácie

Číslo produktu	A425119	A37430
Pracovná šírka:	1200 mm	1500 mm
Šírka utláčacieho valca:	1400 mm	1700 mm
Celková šírka:	1530 mm	1830 mm
Dĺžka:	1140 mm	1140 mm
Hmotnosť:	250 kg	295 kg
Počet čepelí:	32 ks (16 + 16)	40 ks (20 + 20)
Hĺbka obrábania:	0-150 mm	0-150 mm
Odporúčany príkon hydraulickej energie:	30-40 l/min	50 – 60 l/min
Maximálny príkon hydraulickej energie:	50 l/min 22,5 MPa (225 barov)	70 l/min 22,5 MPa (225 barov)
Kompatibilné modely nakladača AVANT:	Pozrite si tabuľku 1	

4.1 Bezpečnostné štítky a hlavné komponenty prídavného zariadenia

Nižšie sú uvedené štítky a označenia na prídavnom zariadení. Štítky musia byť na zariadení viditeľné a čitateľné. Vymeňte akýkoľvek nejasný alebo chýbajúci štítok. Nové štítky môžete získať od svojho predajcu alebo s využitím kontaktných informácií uvedených na zadnej strane.



VAROVANIE

Uistite sa, že sú všetky varovné nálepky sú čitateľné. Výstražné štítky obsahujú dôležité bezpečnostné informácie a pomáhajú identifikovať a zapamätať si riziká spojené so zariadením. Vymeňte poškodené alebo chýbajúce varovné štítky za nové.



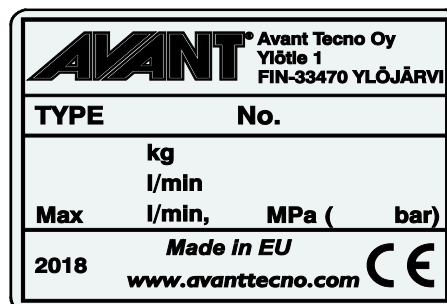
A46771



A46772



A46802

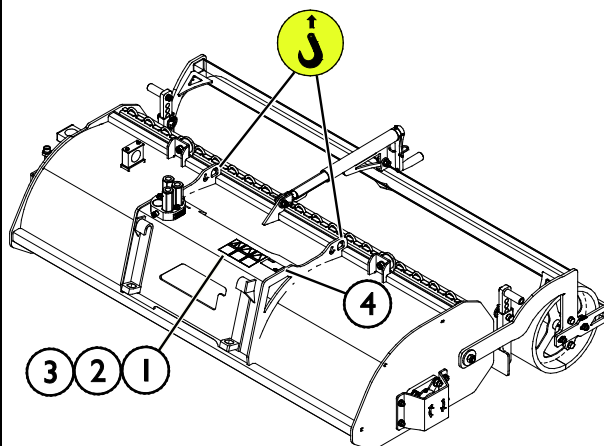


Identifikačný štítok prídavného zariadenia
A4256147 / A430646

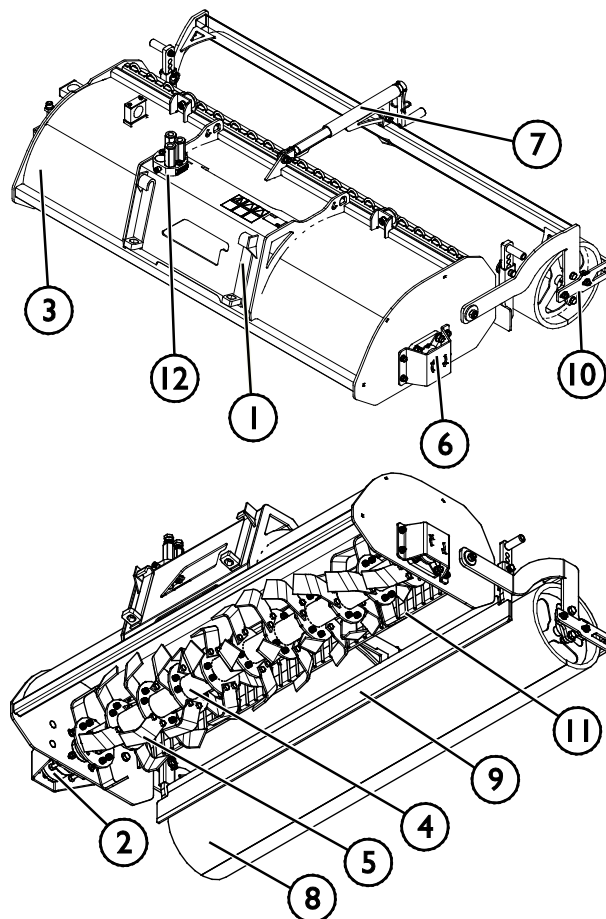
Nalepenie novej nálepky: Povrch dôkladne očistite, aby ste úplne odstránili masť. Nechajte povrch úplne vyschnúť. Odlepte ochrannú fóliu z nálepky a pevne nálepku pritlačte, aby ste ju nalepili. Dajte pozor, aby ste sa nedotkli lepidla nálepky.

Tabuľka 3 – Umiestnenie nálepiek a varovné správy

Nálepka		Varovná správa
1	A46771	Nebezpečenstvo nesprávneho použitia – Pred použitím si prečítajte pokyny.
2	A46772	Nebezpečenstvo rozdrvenia – Nechodte pod zdvihnuté prídavné zariadenie, držte sa mimo zdvihnutého zariadenia.
3	A46802	Dajte si pozor na ostré nože – vždy sa držte mimo dosahu pohybujúcich sa komponentov a nepracujte so zariadením, ak všetky kryty nie sú na mieste.
4	A4256147 / A430646	Identifikačný štítok prídavného zariadenia


Tabuľka 4 – Rotačný kyprič – Hlavné komponenty

1	Upínacia doska s rýchlopúlnacími konzolami Avant
2	Hydraulický motor
3	Rám
4	Hriadeľ s čepeľami
5	Čepeľ
6	Ložisko
7	Nastavovací prevod na nastavenie hĺbky obrábania
8	Utláčací valec
9	Nastaviteľná radlica
10	Nastaviteľná stierka v prednej časti utláčacieho valca
11	Triediace hrable
12	Držiak multikonektora



5. Montáž prídavného zariadenia

Pripojenie prídavného zariadenia k nakladaču je rýchle a jednoduché, musí sa však vykonať opatrne. Prídavné zariadenie je namontované na rameno nakladača pomocou rýchchloupínacej dosky a zodpovedajúcej súčasti na prídavnom zariadení.

Ak nie je prídavné zariadenie zaistené na nakladači, môže sa od neho odpojiť a vyvolať nebezpečnú situáciu. Keď prídavné zariadenie nebolo zaistené, nakladač nesmie mať aktivovaný pohon a rameno nesmie byť nikdy vo zdvihnutej polohe. Na zabránenie nebezpečným situáciám sa vždy riadte spojovacím postupom popísaným nižšie. Taktiež musíte dodržiavať bezpečnostné pokyny uvedené v tomto návode. Prídavné zariadenie sa na nakladač montuje nasledovne:



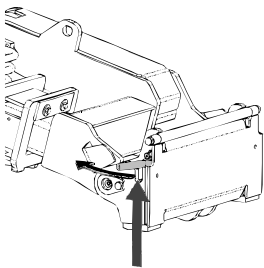
VAROVANIE

Riziko rozdrvenia – Uistite sa, že nezamknuté prídavné zariadenie sa nepohne ani nespadne. Nestojte v oblasti medzi prídavným zariadením a nakladačom. Montáž prídavného zariadenia vykonávajte iba na rovnom povrchu.

S nezaisteným prídavným zariadením nikdy nepohybujte ani ho nezdvíhajte.

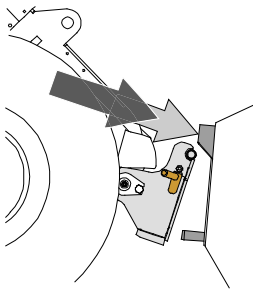
Rýchchloupínací systém Avant:

1. krok:



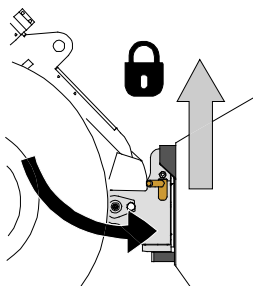
- Zdvihnite zaist'ovacie čapy rýchchloupínacej dosky hore a otočte ich dozadu do drážky tak, aby sa zaistili v hornej polohe.
- Ak je váš nakladač vybavený hydraulickým systémom zaistenia prídavného zariadenia, pozrite si v príslušnej príručke dodatočné pokyny o použití zaist'ovacieho systému.
- Zaistite, aby hydraulické hadice boli umiestnené tak, aby sa nedostali medzi upínaciu dosku nakladača a prídavné zariadenie a aby neboli stlačené ani sa neotierali o ostré hrany.

Krok 2:



- Hydraulicky otočte rýchchloupínaciu dosku do polohy šikmo vpred.
- Pohnite nakladač na prídavné zariadenie. Ak je váš nakladač vybavený teleskopickým ramenom, môžete ho využiť.
- Nastavte polohu horných čapov rýchchloupínacej dosky nakladača tak, aby boli pod zodpovedajúcimi konzolami prídavného zariadenia.

Krok 3:



- Pomaly zdvíhajte rameno – ovládaciu páku ramena ťahajte smerom dozadu na zdvíhanie prídavného zariadenia zo zeme.
- Otočte ovládaciu páku ramena doľava, aby ste otočili dolnú časť rýchchloupínacej dosky na prídavné zariadenie.
- Ručne zaistite zaist'ovacie čapy alebo použite hydraulické zaistenie.
- **Vždy skontrolujte zaistenie obidvoch zaist'ovacích čapov.**



VAROVANIE

Riziko rozdrvenia – Zabráňte prevráteniu prídavného zariadenia. Nadmerné naklonenie alebo zdvíhanie nezaisteného prídavného zariadenia zvyšuje riziko prevrátenia prídavného zariadenia. Nepoužívajte automatické uzamknutie zaistovacích čapov, ak je prídavné zariadenie zdvihnuté viac ako jeden meter nad zemou. Ak sa zaistovacie čapy pri naklonení nevrátia do normálnej polohy, nenakláňajte ani nezdvíhajte prídavné zariadenie. Položte pripojené zariadenie na zem a zabezpečte ručné uzamknutie.



VAROVANIE

Riziko padajúcich predmetov – Zabráňte pádu prídavného zariadenia.

Prídavné zariadenie, ktoré nebolo úplne zaistené k nakladaču, môže spadnúť na rameno alebo smerom k obsluhu alebo spadnúť pod nakladač počas pojazdu, čo spôsobí stratu kontroly nad nakladačom. S nezaisteným prídavným zariadením nikdy nepohybujte ani ho nezdvíhajte. Pred pohnutím alebo zdvihnutím prídavného zariadenia sa uistite, že zaistovacie čapy sú v dolnej polohe a prechádzajú cez upínacie prvky na prídavnom zariadení na oboch stranách.



VAROVANIE

Uistite sa, že prídavné zariadenie je kompatibilné s nakladačom. Okrem mechanickej kompatibility prídavného zariadenia sa musí zabezpečiť stabilita nakladača, možné preťaženie prídavného zariadenia a kompatibilita ovládacích systémov nakladača. Ak používate prídavné zariadenie s nakladačom, ktorý nie je vhodný pre váš model prídavného zariadenia, možné riziká zahŕňajú prevrátenie, poškodenie v dôsledku preťaženia a riziká súvisiace s nekontrolovaným pohybom prídavného zariadenia a jeho častí. Ak sa váš nakladač neuvádza v tabuľke 1 na strane 6, opýtajte sa svojho predajcu Avant pred používaním tohto prídavného zariadenia.

5.1 Pripájanie a odpájanie hydraulických hadíc

Na nakladačoch Avant sa hydraulické hadice pripájajú pomocou multikonektorového systému. Ak máte nakladač Avant séria 300 – 700 s bežnými rýchlospojkami a chcete ich zmeniť na multikonektorový systém, obráťte sa na svojho predajcu Avant alebo servisné stredisko so žiadosťou o pokyny alebo inštalačné služby.



VAROVANIE

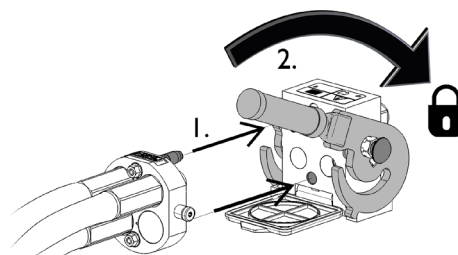
Riziko pohybu prídavného zariadenia alebo vystreknutia hydraulického oleja – Nikdy nepripájajte ani neodpájajte rýchlospojky alebo iné hydraulické komponenty, kým je ovládací páka prídavnej hydrauliky zaistená alebo ak je systém pod tlakom. Pripájanie alebo odpájanie hydraulických spojok v systéme pod tlakom môže spôsobiť neúmyselné pohyby prídavného zariadenia alebo vystreknutie natlakovanej kvapaliny, čo môže mať za následok vážne zranenia alebo popáleniny. Pred odpojením hydrauliky vykonajte proces bezpečného zastavenia.

OZNÁMENIE

Všetky armatúry udržiavajte v maximálnej možnej čistote. Na prídavnom zariadení aj nakladači používajte ochranné krytky. Špina, ľad atď. značne komplikujú používanie armatúr. Nikdy nenechávajte hadice visieť na zem. Spojky uložte na držiak prídavného zariadenia.

Pripojenie multikonektorového systému:

1. Zarovnajte kolíky konektora prídavného zariadenia so zodpovedajúcimi otvormi konektora nakladača. Multikonektor sa nepripojí, ak je konektor prídavného zariadenia obrátený hlavou dolu.
2. Otočením páky smerom k nakladaču pripojte a zaistite multikonektor.

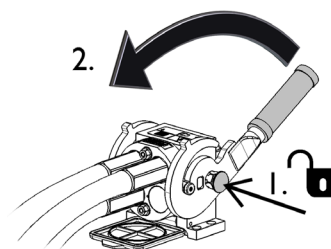


Páka by sa mala ľahko pohybovať po celej dráhe až do jej zaistovacej polohy. Ak sa páka nepohybuje hladko, skontrolujte zarovnanie a polohu konektora a očistite konektory. Okrem toho vypnite nakladač a vypustite zvyškový hydraulický tlak.

Odpojenie multikonektorového systému:

Pred odpojením spustite prídavné zariadenie na pevný a rovný povrch.

1. Vypnite prídavnú hydrauliku nakladača.
2. Na odpojenie konektora otáčajte páku a súčasne stlačajte uvoľňovacie tlačidlo.
3. Po ukončení operácie umiestnite multikonektor na jeho držiak na prídavnom zariadení.



Odpájanie hydraulických hadíc:

Pred odpojením armatúr spustite prídavné zariadenie do bezpečnej polohy na pevnom a rovnom povrchu. Otočte ovládaciu páku prídavnej hydrauliky do neutrálnej polohy.

OZNÁMENIE

Pri odpájaní prídavného zariadenia vždy odpojte hydraulické spojky pred uvoľnením rýchlopínacej dosky, aby ste predišli poškodeniu hadice a akémukoľvek rozliatiu oleja. Nainštalujte ochranné krytky späť na armatúry, aby ste zabránili vniknutiu nečistôt do hydraulického systému.

Uvoľnenie zvyškového hydraulického tlaku:

Pokiaľ v hydraulickom systéme prídavného zariadenia zostane zvyškový tlak, hydraulické spojky sa často dajú odpojiť, ale ďalšie pripojenie môže byť náročné. Ak sa armatúry nedajú pripojiť, treba po vypnutí motora vypustiť zvyškový tlak otočením ovládacej páky prídavnej hydrauliky nakladača. Aby ste sa uistili, že v hydraulickom systéme prídavného zariadenia nebude žiadny zvyškový tlak, pred odpojením spojok vypnite motor nakladača a pohybujte ovládanou pákou prídavnej hydrauliky nakladača dozadu a dopredu.

6. Obsluha prídavného zariadenia

Skôr než začnete pracovať, znova skontrolujte prídavné zariadenie a pracovné prostredie a odstráňte všetky prekážky z pracovnej oblasti. Rýchla kontrola zariadenia a pracovnej oblasti pred použitím sú súčasťou zaistenia bezpečnosti a najlepšieho výkonu zariadenia.



VAROVANIE

Riziko rozdrvenia – Nikdy nedovoľte iným osobám, aby sa dostali pod zdvihnuté prídavné zariadenie alebo rameno nakladača. Pamätajte si, že rameno nakladača sa môže spustiť alebo nakloniť, aj keď bol motor vypnutý (riziko rozdrvenia). Nakladač nie je určený na dlhšie držanie zdvihnutého bremena. Pred opustením sedadla vodiča vždy spustite prídavné zariadenie do bezpečnej polohy.



VAROVANIE

Vymrštené predmety – Riziko nárazu. Pred používaním zariadenia skontrolujte, či sú prídavné zariadenie a nakladač nepoškodené a či sú všetky ochranné kryty na svojom mieste. Upozorňujeme, že bez ohľadu na ochranný kryt rotačného kypriča sa kamene, kúsky dreva alebo iné predmety v pracovnej oblasti môžu vymrštiť na veľkú vzdialenosť. Zastavte kyprič, ak sú iné osoby bližšie ako 5 metrov od pracoviska.



6.1 Kontroly pred použitím

- Pred zahájením práce odstráňte z pracovnej oblasti všetky prekážky, napríklad veľké konáre stromov alebo kamene. Nezabudnite na správne pracovné postupy a zbytočne neopúšťajte sedadlo vodiča. Odstráňte alebo označte aj všetky skryté prekážky, ktoré by mohli spôsobiť škodu alebo riziko poranenia, a ubezpečte sa, že v hĺbke dosahu zariadenia nie sú elektrické káble ani vodovodné alebo plynové potrubia.
- Používajte iba vtedy, keď sú všetky kolíky uzamknuté a zaistené na svojom mieste.
- Skontrolujte všeobecný stav rotačného kypriča a nakladača pred každým použitím. Zabezpečte, že čepele sú nepoškodené a môžu sa voľne otáčať a že okolo hriadeľa rotačného kypriča nie je navinutá šnúra alebo iný cudzí materiál.
- Skontrolujte, že v rotačnom kypriči nie sú žiadne zlomené komponenty.
- Pravidelne kontrolujte prípadné úniky z hydraulického systému. Pokyny na údržbu nájdete v kapitole 7.
- Pri obsluhu zariadenia zabezpečte, aby sa okoloidúci nachádzali v bezpečnej vzdialenosti. Nedovoľte nikomu vstúpiť do nebezpečného priestoru ramena alebo stáť priamo pred nakladačom. Skontrolujte tiež, či sa dá s nakladačom bezpečne cúvať. Nikdy nepredpokladajte, že okoloidúci zostanú tam, kde ste ich videli naposledy. Hlavne deti to k pohybujúcemu sa zariadeniu často priťahuje.
- Prídavné zariadenie alebo ovládače nakladača obsluhujte iba vtedy, keď sedíte na sedadle vodiča. Zaistite, aby sa nakladač a prídavné zariadenie používali bezpečne a podľa zamýšľaného účelu. Nedovoľte deťom obsluhovať zariadenie.
- Nikdy nepracujte s nakladačom alebo prídavným zariadením pod vplyvom alkoholu, drog alebo liekov, ktoré môžu zhoršiť úsudok alebo spôsobiť ospalosť, alebo ak nie ste inak zdravotne spôsobilý na obsluhu zariadenia.
- Nezabudnite na správne pracovné postupy a zbytočne neopúšťajte sedadlo vodiča. Na bezpečnom mieste precvičujte používanie prídavného zariadenia a ovládačov nakladača. Ak nie ste oboznámený s konkrétnym modelom nakladača, odporúča sa nacvičiť si jeho používanie bez akéhokoľvek prídavného zariadenia.

6.2 Kvalifikácia obsluhy

Ak zamýšľate toto prídavné zariadenie používať, musíte splniť nasledujúce podmienky:

- Poznajzte zamýšľané použitie prídavného zariadenia.
- Oboznámte sa s tým, ako nakladač bezpečne používať v rôznych pracovných podmienkach.
- Prečítajte si pokyny týkajúce sa používania prídavného zariadenia v tejto príručke a vždy sa nimi riadte.
- Majte k dispozícii túto príručku a návod na obsluhu nakladača.
- Zaistite, aby sa nakladač a prídavné zariadenie používali bezpečne a podľa zamýšľaného účelu.
- Nikdy nedovoľte deťom obsluhovať zariadenie.
- Nikdy nepracujte s nakladačom alebo prídavným zariadením pod vplyvom alkoholu, drog alebo liekov, ktoré môžu zhoršiť úsudok alebo spôsobiť ospalosť, alebo ak nie ste inak zdravotne spôsobilý na obsluhu zariadenia.
- Predtým, než začnete stroj používať, absolvujte všetky povinné školenia požadované zamestnávateľom.

6.3 Činnosť

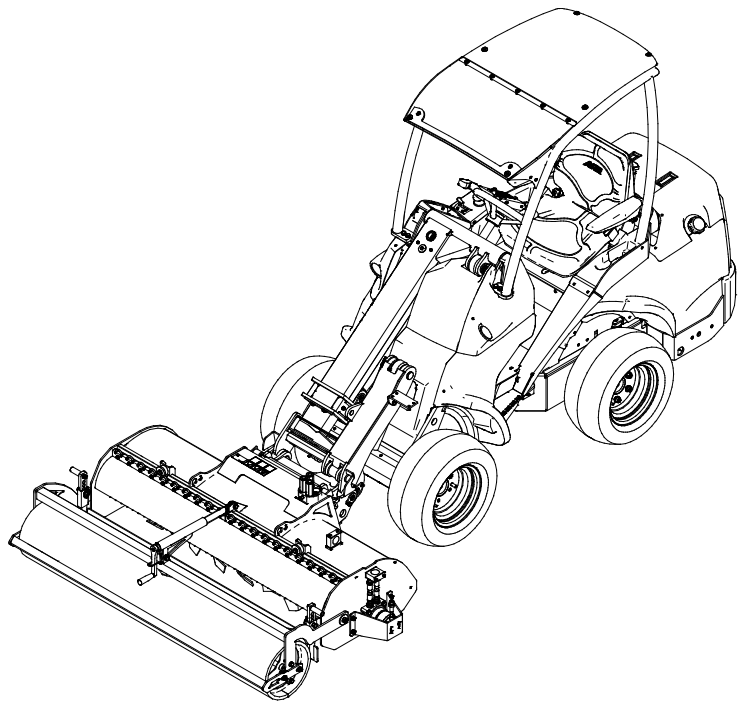
Používanie rotačného kypriča:

1. Nastavte prídavné zariadenie do pracovnej polohy súbežne so zemou, ako je opísané na vedľajšom obrázku.
2. Spustíte rotačný kyprič otočením ovládacej páky prídavnej hydrauliky do jej zamknutej polohy alebo tlačidlami na pákovom ovládači.
3. Nastavte rýchlosť otáčania prídavného zariadenia a pojazďovú rýchlosť nakladača podľa pracovných podmienok.

Rotačný kyprič by sa mal používať s vysokými otáčkami motora. V závislosti od modelu nakladača a kypriča sa používa jedno alebo dve čerpadlá prídavnej hydrauliky (tam, kde je to vhodné).

4. Rotačný kyprič sa používa, keď nakladač cúva, aby kolesá nakladača netlačili na obrobenú pôdu.

Ak je váš nakladač vybavený teleskopickým ramenom, môžete ho využiť na lepší výhľad na pracovnú plochu.



Toto prídavné zariadenie sa obsluhuje prídavnou hydraulikou nakladača.

Ovládacia páka prídavnej hydrauliky:

(alebo tlačidlá pákového ovládača):

	<p>Posunutím ovládacej páky prídavnej hydrauliky nakladača smerom k jej zaistenej polohe otočíte prídavné zariadenie do jeho normálneho pracovného smeru. Pri občasnom používaní prídavného zariadenia môžete prípadne použiť tlačidlá pákového ovládača (ak je nainštalovaný).</p> <p>Na zastavenie prídavného zariadenia uvoľnite páku do neutrálnej polohy.</p>
	<p>Opačný smer sa neodporúča. V prípade potreby sa opačný smer môže použiť na odstránenie špiny, ktorá sa zachytila na čepeliach. Opačný smer by sa mal použiť iba vtedy, keď je prídavné zariadenie zdvihnuté nad zem.</p>

Prácu ovplyvňujú nasledujúce faktory:

1. Pojazdová rýchlosť
2. Otáčky motora nakladača, model nakladača, výstupný výkon prídavnej hydrauliky
3. Typ obrábanej pôdy, jej kompaktnosť a vlhkosť
4. Hĺbka obrábania

Čím je pôda hutnejšia, tým viac rotačný kyprič vyžaduje hydraulický pohon z nakladača. Ak je pôda voľná, dá sa použiť mierne vyššia pojazdová rýchlosť, ale na tuhej a kompaktnej pôde sa musia použiť vysoké otáčky motora nakladača (vysoký výkon hydraulického oleja) a pojazdová rýchlosť musí byť relatívne nízka. V niektorých prípadoch môže byť vhodné použiť nízku pracovnú hĺbku na rozbitie povrchu pôdy a potom pôdu dôkladnejšie obrobiť pri druhom prechode.

Ak sa rotačný kyprič prestane otáčať,

- pojazdová rýchlosť bola príliš vysoká, alebo,
- kyprič narazil na skalú.

Ak čepele narazia na skalú, kyprič mierne zdvihnite zo zeme, aby ste zabránili opotrebovaniu alebo poškodeniu čepeľí. Ak sa prekážku v zemi nedá odstrániť, pokúste sa ju obísť, pretože rotačný kyprič by sa nemal používať na sekание prekážok v zemi.

6.4 Vyhýbanie sa zablokovaniu a odstraňovanie zablokovania



VAROVANIE

Dávajte si pozor na riziko zachytenia a rozdrvenia, hlavne keď odstraňujete zablokovanie. Ak sa zablokovanie odstráni bez toho, aby sa najprv vypla prídavná hydraulika nakladača, hriadeľ s čepeľami sa okamžite spustí a potenciálne spôsobí vážne zranenie. Pred opustením sedadla vodiča vždy zastavte prídavné zariadenie otočením ovládacej páky prídavnej hydrauliky nakladača do neutrálnej polohy, zastavte motor nakladača a vypustite zvyškový tlak z hydraulického systému.



Zabráňte zablokovaniu rotačného kypriča prispôsobením pojazdovej rýchlosti podľa pracovných podmienok. Udržujte zariadenie v čistote, aby sa na neho nelepil materiál.

Zablokovanie sa zvyčajne dá odstrániť otáčaním hriadeľa s čepeľami v opačnom smere. Mierne zdvihnite rotačný kyprič hore, aby ste uľahčili čistenie prídavného zariadenia, ak je potrebné. Zabráňte vymršteniu materiálu vysokou rýchlosťou.

Ak je to potrebné, odstráňte zablokovanie ručne napr. pomocou metly alebo násady metly, vodného postreku alebo iných vhodných prostriedkov, ktoré nepoškodia čepele alebo iné časti rotačného kypriča. Pred priblížením sa k prídavnému zariadeniu uplatnite proces bezpečného zastavenia.



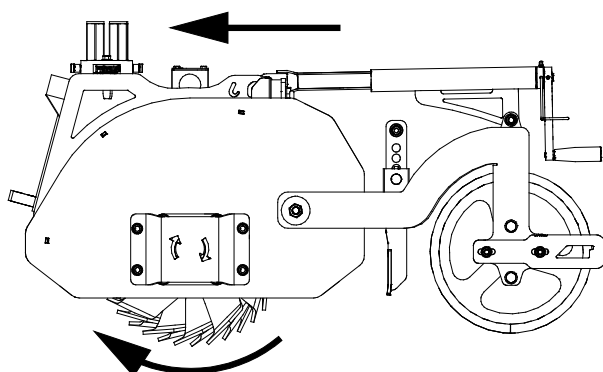
**NEBEZPEČENS
TVO**

Riziko porezania a oddelenia končatín – ostré čepele a miesta na pracovných nástrojoch, kde hrozí riziko oddelenia častí tela. Dajte si pozor na ostré čepele a riziko rozdrvenia, hlavne počas údržby alebo pri odstraňovaní zablokovania. Vždy zastavte prídavné zariadenie podľa procesu bezpečného zastavenia. Aby ste sa uistili, že sa prídavné zariadenie nebude otáčať, odpojte multikonektor (alebo hydraulické rýchlospojky) pred priblížením sa k zariadeniu. Pamätajte si, že rameno nakladača sa môže spustiť alebo nakloniť, aj keď bol motor vypnutý. Nikdy nevstupujte pod zdvihnuté rameno alebo akýkoľvek komponent stroja. Držte sa mimo pohybujúcich sa spojov.



6.5 Smer otáčania

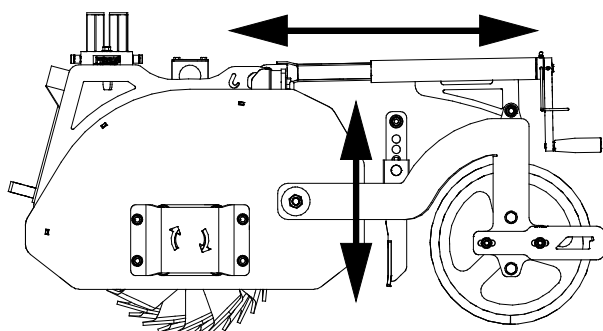
Skontrolujte smer otáčania čepelí. Čepele by sa mali pri pohľade z pravej strany stroja otáčať v smere hodinových ručičiek, inak povedané, pri cúvaní nakladača by sa mal kyprič otáčať v opačnom smere ako kolesá. Ak sa kyprič otáča nesprávnym spôsobom, obráťte sa na servis Avant alebo navzájom vymeňte pozície hydraulických tlakových hadíc, ak používate bežné rýchlospojky.



6.6 Nastavenie hĺbky obrábania a výšky radlice

Hĺbka obrábania sa dá plynulo nastavovať nastavením výšky utláčacieho valca a naklonením ramena nakladača. Po správnom nastavení naklonenia a výšky zdvihnite kyprič iba zdvíhacím pohybom ramena bez naklonenia prídavného zariadenia. Takto sa kyprič dá rýchlo spustiť do správnej pracovnej polohy a hĺbky obrábania.

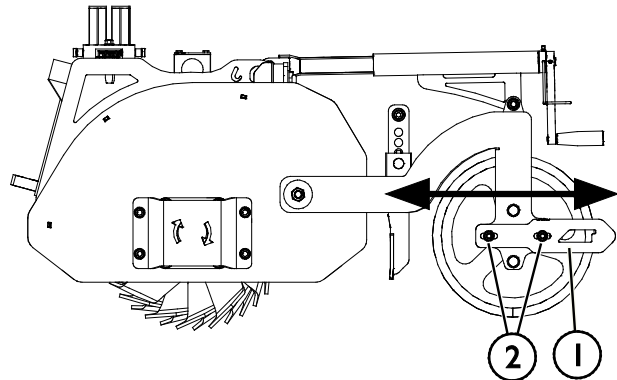
Radlica sa nastavuje zvisle a jej výška sa dá nastaviť súbežným nastavením čepele do jednej zo šiestich možných polôh na oboch stranách.



6.7 Nastavenie stierky

Rotačný kyprič je vybavený stierkou na udržiavanie utláčacieho valca počas práce v čistom stave.

Stierka (1) sa nastavuje súbežným uvoľnením fixačných skrutiek (2) na oboch stranách a vodorovným pohnutím stierky (1).



6.8 Používanie na svahoch

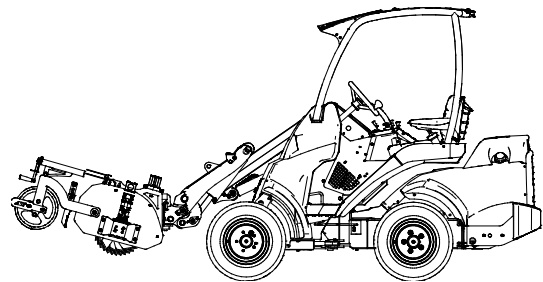
Používanie zariadenia v naklonenom teréne a na svahoch si vyžaduje zvýšenú obozretnosť. Dávajte pozor na diery, hrboly, skaly a ďalšie možné skryté prekážky. V nerovnom teréne by sa mohol stroj prevrátiť. Jazdite nízkou rýchlosťou a nerobte náhle zmeny rýchlosti alebo smeru. Rotačný kyprič sa pokúšajte používať pri jazde priamo do kopca alebo z kopca, nie naprieč svahom, aby ste sa vyhli nadmernému bočnému nakláňaniu. Ak sa nakladač pri jazde do prudkého svahu zastaví, najprv zastavte prídavné zariadenie a potom mierne cúvnite. Pri jazde v blízkosti priekop alebo násypov buďte mimoriadne opatrný, pretože pri prepadnutí okraja by sa stroj mohol náhle prevrátiť. Na nakladačoch série 200 sa odporúča používať voliteľné závažia kolies pre najlepšiu stabilitu na nerovnom teréne.

6.9 Prepravná poloha



UPOZORNENIE

Udržujte nakladač v stabilnej polohe. Prídavné zariadenie vždy držte v čo najnižšej polohe a čo najbližšie k zemi. Počas jazdy držte teleskopické rameno zasunuté.

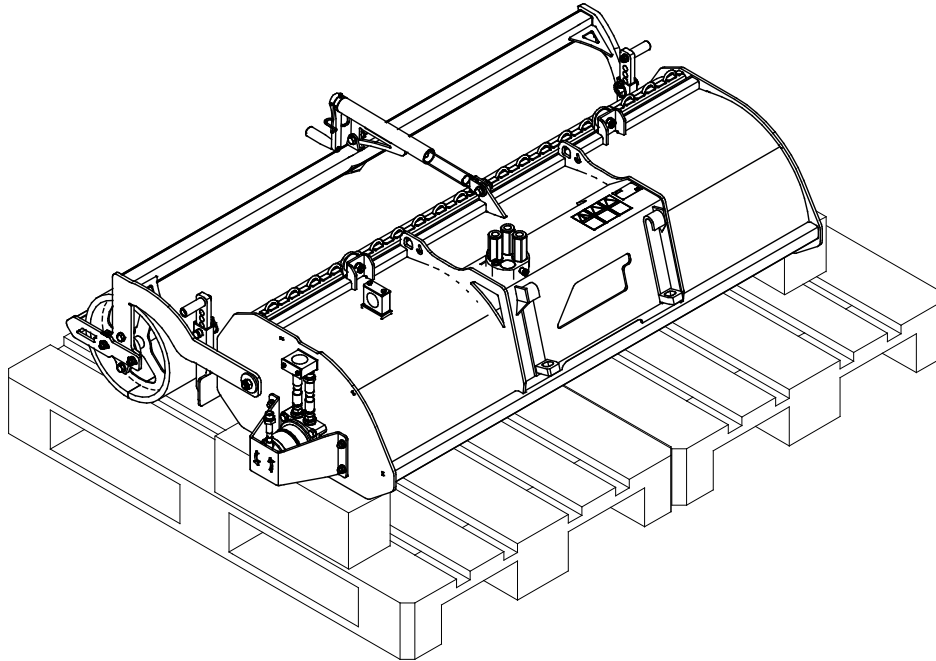


6.10 Uskladnenie prídavného zariadenia

Prídavné zariadenie odpojte a uskladnite na rovnom povrchu. Prídavné zariadenie najlepšie uložte na mieste, kde je chránené pred priamym slnkom, dažďom a mimoriadnymi teplotami.

- Zariadenie nesmie ležať priamo na zemi. Položte ho napríklad na bloky dreva alebo palety.
- Umiestnite multikonektor na jeho držiak, ako ukazuje šípka na obrázku nižšie. Nikdy nenechávajte hydraulický konektor na zemi.
- Uistite sa, že prídavné zariadenie je počas skladovania zaistené proti všetkým pohybom.

Nikdy nelezte na prídavné zariadenie.



Rotačný kyprič skladujte tak, aby neležal na čepeliach alebo na valci. Pre dlhé skladovanie dôkladne očistite prídavné zariadenie, obnovte náter tam, kde je to potrebné, a namažte mazacie body, aby ste zabránili poškodeniu hrdzou.

7. Údržba a servis

Prídavné zariadenie bolo navrhnuté tak, aby si vyžadovalo čo najmenšiu údržbu. Permanentná údržba zahŕňa pravidelné čistenie a mazanie a sledovanie stavu prídavného zariadenia. Vzhľadom na riziko rozdrvenia spôsobeného poklesnutím častí stroja sa všetky údržbárske práce musia vykonať, až keď sa pohyblivé časti úplne spustia dole a prídavné zariadenie sa položí na zem v rovnej polohe.



**NEBEZPEČENS
TVO**

Riziko rozdrvenia – Nikdy nevstupujte pod zdvihnuté prídavné zariadenie. Počas všetkých činností údržby sa uistite, že prídavné zariadenie je správne podoprené. Nikdy nevstupujte pod zdvihnuté prídavné zariadenie. Počas údržby môže rameno nakladača neočakávane klesnúť a spôsobiť vážne poranenie v dôsledku rozdrvenia alebo nárazu, a to aj vtedy, keď motor nakladača nebeží. Všetky činnosti údržby a servisné úkony sa musia vykonať, keď bolo prídavné zariadenie spustené do bezpečnej polohy.

7.1 Kontrola hydraulických komponentov

Po vypnutí motora, vychladnutí systému a vypustení tlaku skontrolujte stav hydraulických hadíc a komponentov. Ak objavíte unikanie kvapaliny v hydraulickom systéme prídavného zariadenia alebo nakladača, zariadenie nepoužívajte. Unikajúca hydraulická kvapalina môže preraziť pokožku a spôsobiť vážne zranenie. Ak hydraulická kvapalina prerazí pokožku, okamžite vyhľadajte lekársku pomoc. Všetky časti tela, ktoré boli v kontakte s hydraulickým olejom, dôkladne umyte vodou a mydlom. Hydraulická kvapalina tiež poškodzuje životné prostredie. Musí sa zabrániť akémukoľvek úniku hydraulickej kvapaliny do prostredia. Všetky netesnosti opravte ihneď po ich zistení. Malý únik môže rýchlo prerásť do veľkého. Prídavné zariadenie používajte iba s takým typom hydraulického oleja, aký sa akceptuje na používanie v nakladačoch Avant.



**NEBEZPEČENS
TVO**

Nebezpečenstvo vstreknutia kvapaliny pod vysokým tlakom do tela cez pokožku – Pred vykonaním údržby vypustite zvyškový tlak. Nikdy nemanipulujte s hydraulickými komponentmi, keď je hydraulický systém pod tlakom, pretože armatúra by mohla prasknúť alebo uvoľniť sa a uvoľnený olej by mohol spôsobiť vážne zranenie. Ak objavíte poruchu v hydraulickom systéme, zariadenie nepoužívajte.



Vizuálne skontrolujte hadice, aby ste zistili praskliny alebo odrenie. Pri známkach unikania kvapalín skontrolujte komponent tak, že v oblasti s podozrením na unikanie podržíte kus kartónu. Na vyhľadanie miest unikania nepoužívajte ruky. Sledujte opotrebovanie hadíc a prestaňte ich používať, ak sa vonkajšia vrstva ktorejkoľvek hadice opotrebuje. Skontrolujte trasy hadíc. Nastavte spojky na hadiciach, aby ste zabránili odreniu hadíc. Hadice majú obmedzenú životnosť. V závislosti od prevádzkových podmienok sa všetky hadice musia dôkladne skontrolovať najneskôr po 3 až 5 rokoch používania a v prípade potreby vymeniť za nové.

Odhalenie poruchy znamená, že sa hydraulická hadica alebo komponent musia vymeniť a zariadenie sa nesmie používať, kým nie je opravené. Náhradné diely môžete získať od svojho najbližšieho predajcu Avant alebo v autorizovanom servise. Ak nemáte dostatočné znalosti a skúsenosti o hydraulických zostavách a o tom, ako bezpečne vykonať opravu, zverte vykonanie opravy odborným servisným technikom.

OZNÁMENIE

Pred akýmkoľvek úkonom údržby vždy nechajte hydraulické systémy nakladača a prídavného zariadenia riadne vychladnúť.

7.2 Čistenie prídavného zariadenia

Rotačný kyprič očistite čo najskôr po použití, pretože to uľahčuje čistenie. Hneď po použití zdvihnite rotačný kyprič zo zeme a otáčajte ním na vzduchu. Začnite pomaly, aby ste z čepeľí odstránili najväčšie hrudky pôdy. Neudierajte kypričom o zem. Na čistenie sa dá použiť vysokotlakový čistič a mierny čistiaci prostriedok. Nepoužívajte silné rozpúšťadlá a nestriekajte priamo na hydraulické komponenty ani na štítky na prídavnom zariadení. Po umytí namažte mazacie body.

Zariadenie pravidelne čistite, aby ste zabránili hromadeniu špiny, ktorú je ťažšie vyčistiť.



VAROVANIE

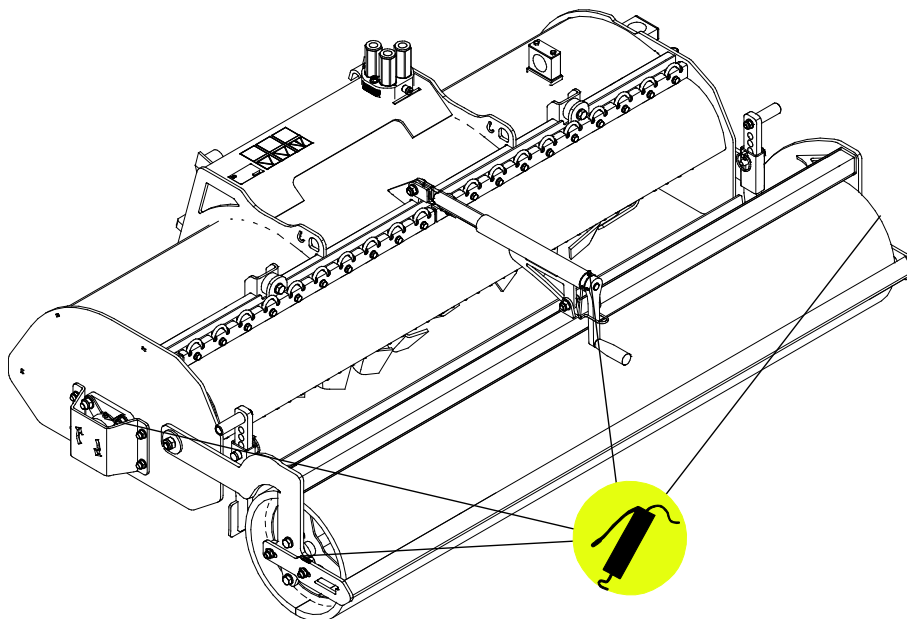
Nebezpečenstvo zachytenia – Riziko zachytenia pretrváva aj počas údržby. Pred akýmkoľvek čistením, údržbou alebo servisom vždy vykonajte proces bezpečného zastavenia.

7.3 Mazanie

Rotačný kyprič má štyri mazacie body umiestnené na koncoch utláčacieho valca, na prevode prídavného zariadenia a na konci hriadeľa s čepeľami.

Do mazacích bodov na ložiskách by sa malo pravidelne dopĺňať malé množstvo mazadla. Správny interval mazania značne závisí od prevádzkových podmienok, mazivo je však potrebné doplňovať aspoň po každých 5 – 10 hodinách používania.

Očistite koniec maznice pred mazaním a naraz pridávajte iba malé množstvo maziva. Maznica je štandardná maznica R1/8". Pri poškodení ich vymeňte.


OZNÁMENIE

Mazivo sa musí pridávať približne po každých 5 až 10 hodinách prevádzky. Pred mazaním vyčistite koniec maznice. Naraz pridávajte iba mazivo v množstve zodpovedajúcom niekoľkým stlačeniam mazacej pumpičky.

7.4 Kontrola kovových konštrukcií

Aj kovové konštrukcie prídavného zariadenia treba pravidelne kontrolovať. Vizuálne skontrolujte prípadné poškodenia a dôkladne skontrolujte rýchlopínacie konzoly a ich okolie. Prídavné zariadenie sa nesmie používať, ak je ohnuté, prasknuté alebo opotrebované.

Zváracie opravy môžu vykonávať iba odborní zvárači. Pri zváraní sa musia používať výlučne metódy a prísady vhodné pre oceľ použitú na prídavné zariadenie. Viac informácií o opravách môžete získať v najbližšom servisnom stredisku.

7.5 Čepele rotačného kypriča

Stav čepelí by sa mal skontrolovať po každých niekoľkých použitíach. Keď sú čepele v dobrom stave, lepšie prenikajú do povrchu zeme, vďaka čomu kyprič potrebuje na svoju prácu menej sily. Ak sa výkon rotačného kypriča zníži oproti pôvodnému stavu, čepele sa pravdepodobne veľmi otupili alebo sa niektoré čepele poškodili. Čepele sa pri bežnom používaní opotrebovávajú a pri náraze na skalu sa môžu ohnúť alebo prasknúť. Ak sú čepele ohnuté, majú hlboké zárezy, praskliny alebo podobné známky poškodenia, mali by ste ich vymeniť za nové.

Hriadel s čepelami sa skladá z párov ľavých a pravých čepelí, ktoré sa podľa potreby dajú nezávisle vymeniť. Na vedľajšom obrázku sú zvýraznené ľavé čepele A428806.

Rovnomerne opotrebované čepele je možné naostriť. Čepele neostríte nadmerne, pretože by sa veľmi rýchlo opotrebovali a nadmerná ostrosť nezlepšuje výkon kypriča. Upozorňujeme, že počas ostrenia by teplota ostria mala byť čo najrovnomernejšia. Nadmerné zahriatie zníži pevnosť ocele v ťahu a odolnosť proti opotrebovaniu. Používajte iba čepele podobné originálnym komponentom.



Abnormálne vibrácie, ktoré pretrvávajú aj po dôkladnom vyčistení zariadenia, môžu signalizovať nevyváženosť nápravy čepelí. Poškodené čepele vymeňte podľa potreby. Nevyváženosť môže viesť k poškodeniu ložísk. Ak vibrácie pretrvávajú, obráťte sa na servis.

OZNÁMENIE

Ak majú čepele veľké zárezy alebo praskliny alebo sa nadmerne opotrebovali, musia sa vymeniť. Pri manipulácii s čepelami vždy používajte kvalitné ochranné rukavice.

8. Záručné podmienky

Spoločnosť Avant Tecno Oy poskytuje na prídavné zariadenia, ktoré vyrába, záruku v trvaní jedného roka (12 mesiacov) od dátumu ich nákupu.

Záruka pokrýva nasledujúce náklady na opravu:

- Náklady na prácu sú pokryté, ak sa oprava nevykonáva vo výrobnom závode.
- Výrobný závod vymieňa všetky poškodené komponenty alebo spotrebný materiál.

V osobitných prípadoch, ktoré sa dohodnú vopred, môže závod preplatiť cenu komponentov zakúpených zákazníkom.

Táto záruka sa nevzťahuje na:

- Činnosti údržby alebo diely a spotrebný materiál potrebné pre tieto činnosti.
- Poškodenia spôsobené nezvyčajnými pracovnými podmienkami alebo spôsobmi použitia, nedbanlivosťou, štrukturálnymi zmenami vykonanými bez súhlasu spoločnosti Avant Tecno Oy, použitím iných ako originálnych dielov alebo nedostatočnou údržbou.
- Dôsledky poruchy, ako napríklad prerušenie práce alebo iné možné ďalšie škody.
- Cestovné a/alebo prepravné náklady v dôsledku opravy.

FI	EY-vaatimusten mukaisuusvakuutus	Alkuperäinen kieliversio
SE	EG-försäkran om överensstämmelse	Originalversion
EN	EC Declaration of Conformity	Original language
SK	ES vyhlásenie o zhode	Preklad originálneho dokumentu



Valmistaja / Tillverkare / Manufacturer / Výrobca
Osoite / Adress / Address / Adresa

AVANT TECNO OY
Ylötie 1
33470 YLÖJÄRVI,
FINLAND

Vakuutamme täten, että alla mainitut tuotteet täyttävät konedirektiivin turvallisuus- ja terveysvaatimukset (direktiivi 2006/42/EY muutoksineen). Seuraavia yhdenmukaistettuja standardeja on sovellettu /

Vi försäkrar härmed att nedan beskrivna produkter överensstämmer med hälso- och säkerhetskrav i EG-maskindirektiv (EG-direktiv 2006/42/EG som ändrat). Följande harmoniserade standarder har tillämpats /

We hereby declare that the products listed below are in conformity with the provisions of the Machinery Directive (directive 2006/42/EC as amended). The following harmonized standards have been applied:

Týmto vyhlasujeme, že nižšie uvedené výrobky sú v súlade s ustanoveniami smernice o strojových zariadeniach (smernica 2006/42/ES v znení zmien a doplnkov). Použili sa nasledujúce harmonizované normy

SFS-EN ISO 12100, SFS-EN ISO 4413

Mallit / Modeller / Models / Modely

Avant	
Hydraulitoiminen kelajyrssi; Avant-kuormaajan työlaite	
Hydraulisk jordfräs; arbetsredskap för Avant lastare	A425119
Hydraulic rotary hoe; attachment for Avant loaders	A37430
Rotačný kyprič; prídavné zariadenie pre nakladače Avant	



25.6.2020 Ylöjärvi, Finland

Risto Käkelä,
Toimitusjohtaja / Verkställande direktör /
Managing Director / Výkonný riaditeľ



AVANT[®]